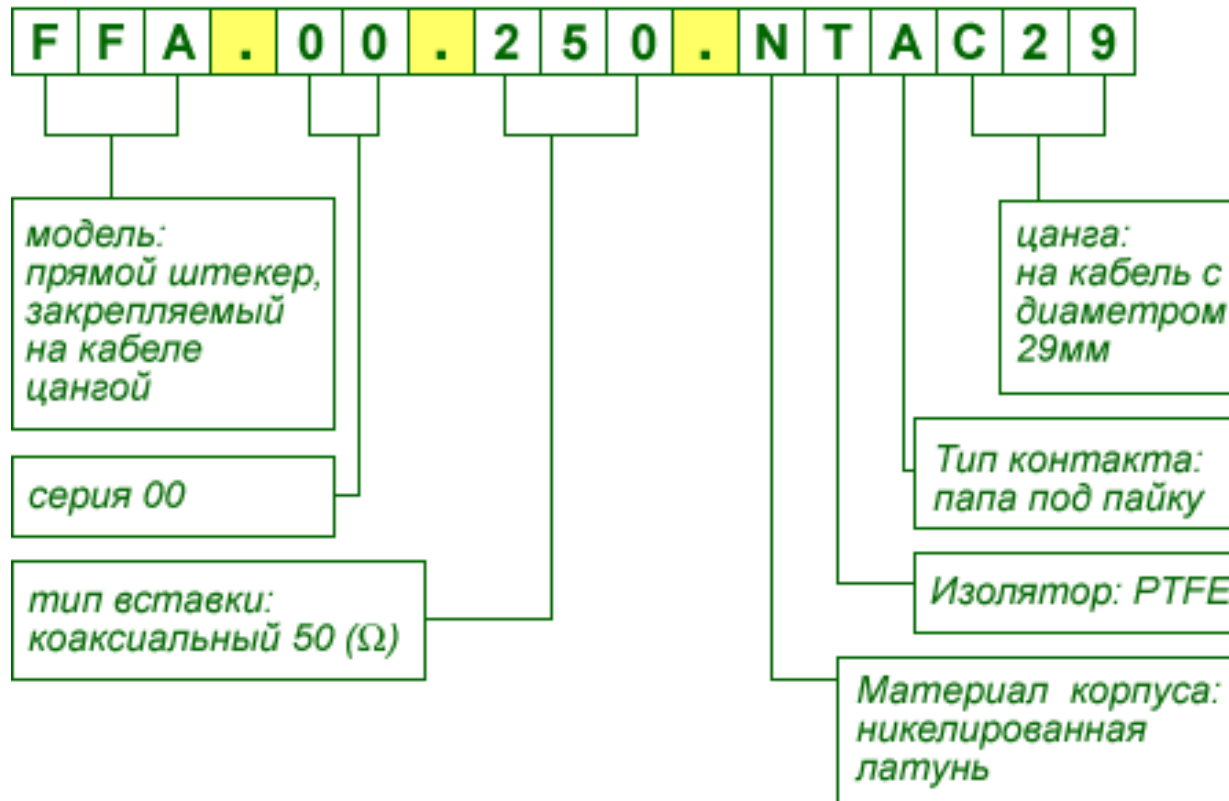


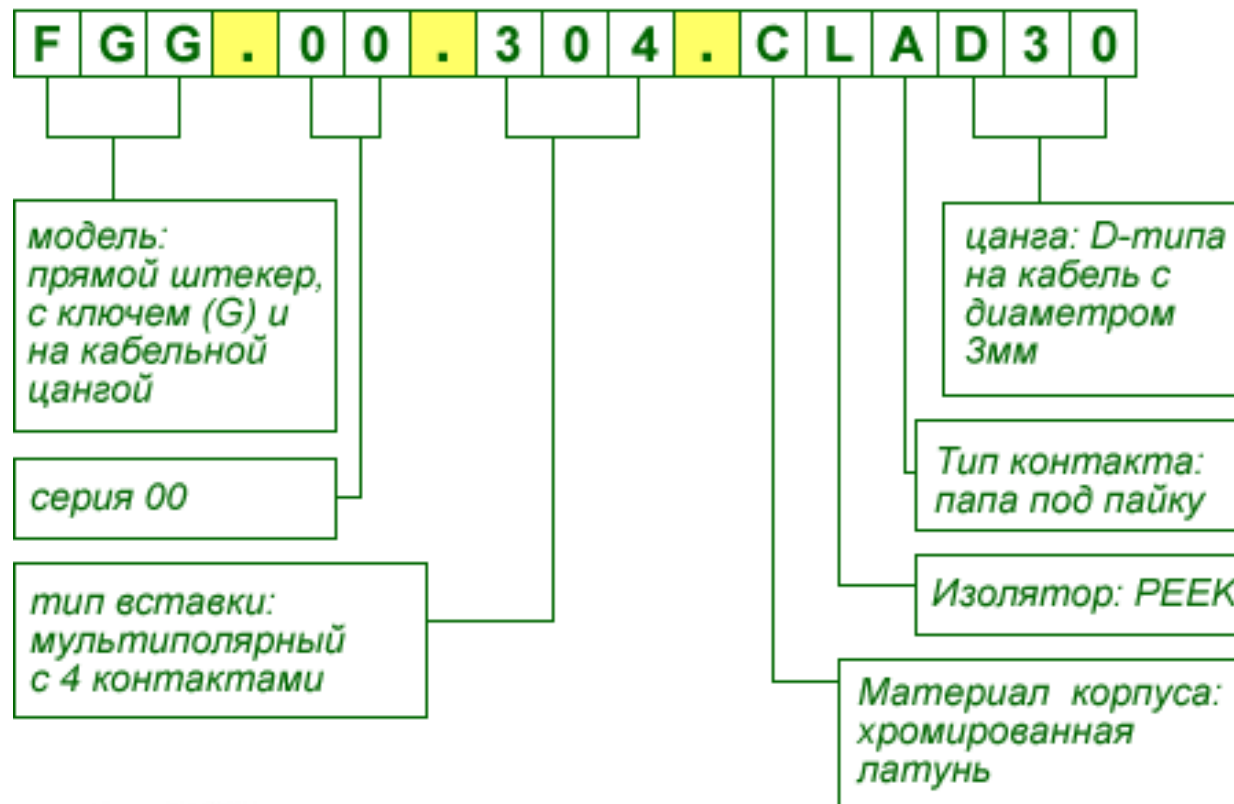
МАРКИРОВКА РАЗЪЕМОВ LEMO



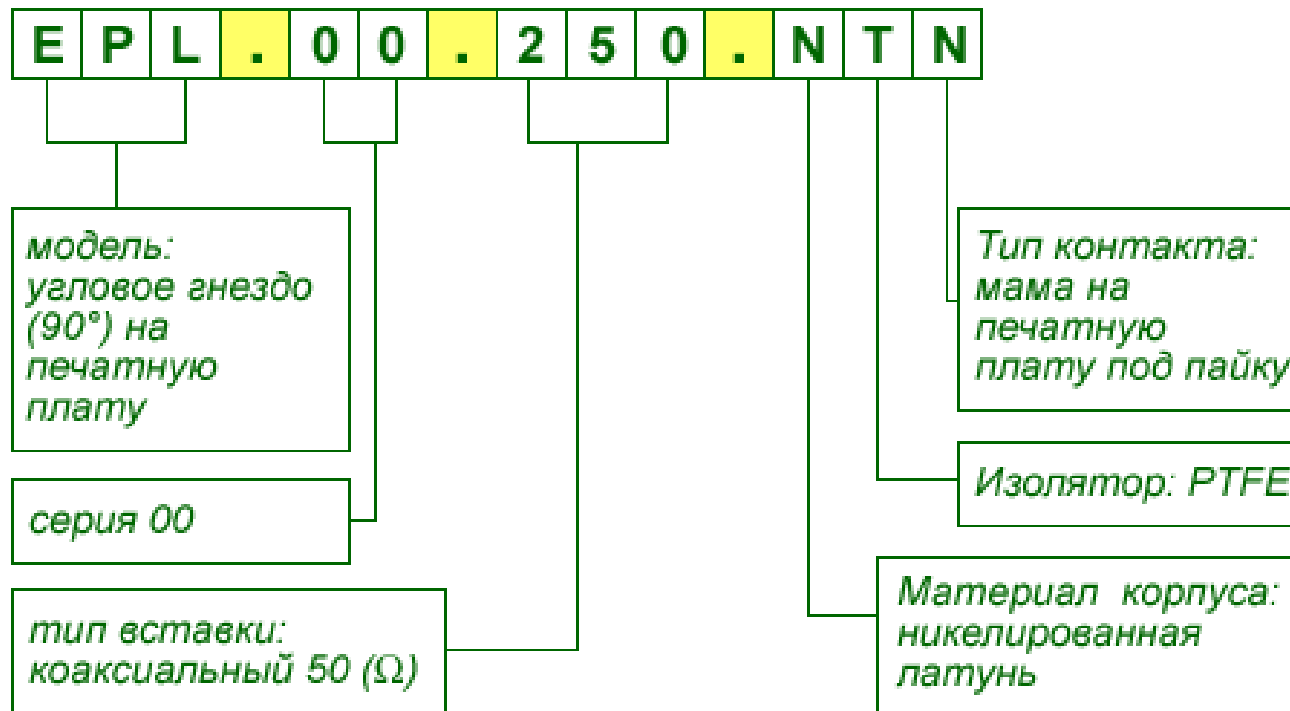
Пример 1 маркировки разъема серии 00



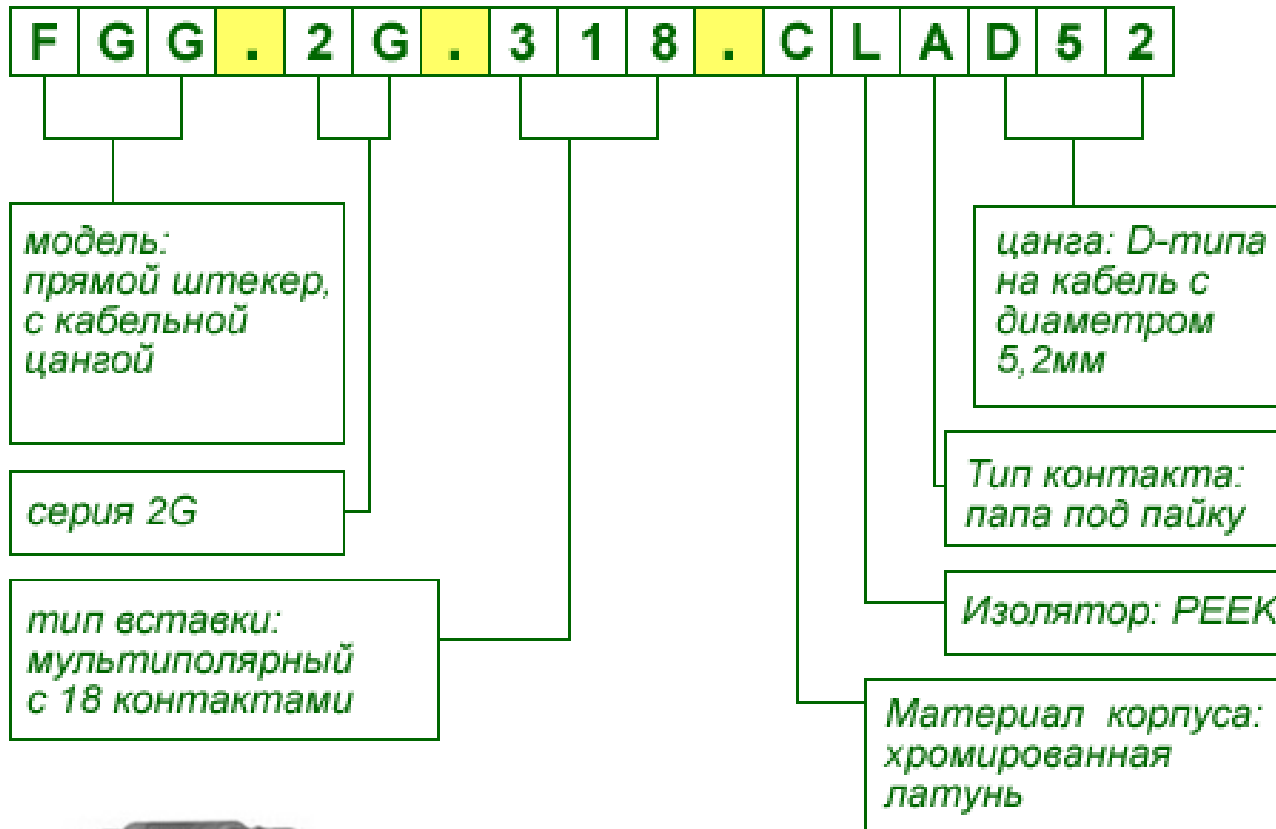
Пример 2 маркировки разъема серии 00



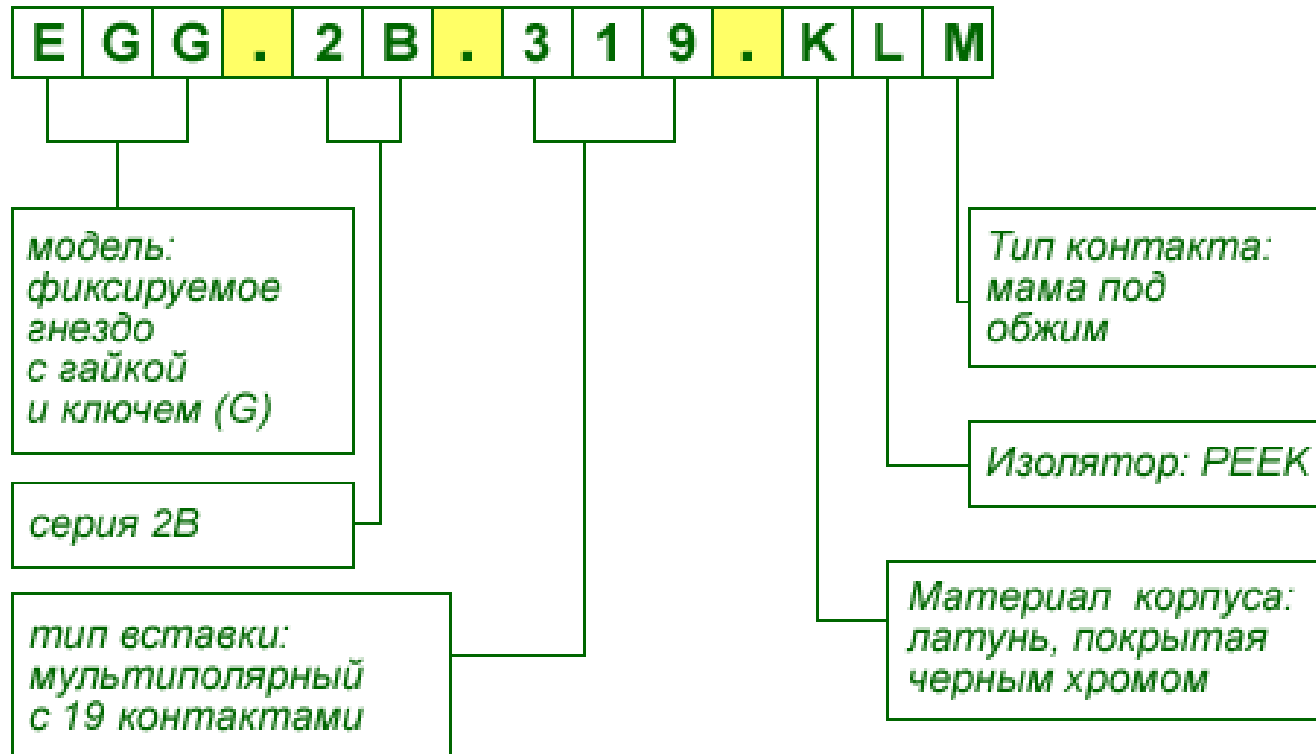
Пример 3 маркировки разъема серии 00



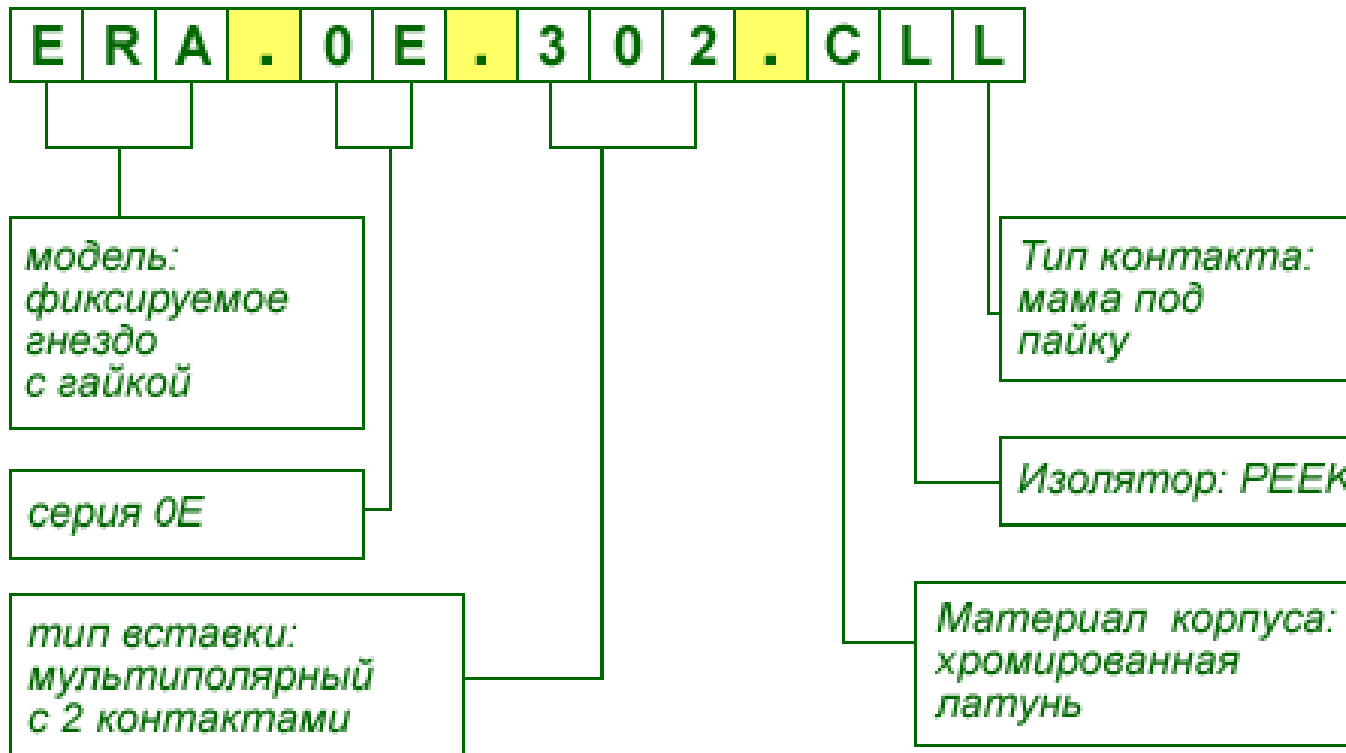
Пример 4 маркировки разъема серии 2G



Пример 5 маркировки разъема серии 2В



Пример 6 маркировки разъема серии 0E



Модель разъема

Код моделей 50-омных коаксиальных разъемов:

A X X - адаптеры

B X X - колпачки (обычные и противопылевые)

C X X - мостовые соединители

D X X - инструменты

E X X - фиксируемые гнезда

F X X - штекеры

G X X - аксессуары

H X X - водонепроницаемые гнезда

P X X - свободные гнезда

R X X - спаренные

S X X - спаренные;

Модель разъема

Список моделей – некоторые примеры:

ABA - адаптер гнездо LEMO - штекер BNC
ABB - адаптер фиксируемое гнездо LEMO - штекер BNC
ABC - адаптер гнездо LEMO - гнездо BNC
ABD - адаптер гнездо LEMO - фиксируемое гнездо BNC
ABF - адаптер штекер LEMO - гнездо BNC
ACA - адаптер гнездо LEMO - штекер C
ACB - адаптер гнездо LEMO - гнездо C
AGG - адаптер гнездо LEMO - гнездо General-Radio тип 874
AGH - адаптер гнездо LEMO - штекер UHF
ANA - адаптер гнездо LEMO - штекер N
ANB - адаптер гнездо LEMO - гнездо N
ANC - адаптер гнездо LEMO - фиксируемое гнездо N
APF - адаптер штекер LEMO - гнездо CINCH
ASA - адаптер гнездо LEMO - штекер SMA
ASB - адаптер гнездо LEMO - гнездо SMA
ASF - адаптер штекер LEMO - гнездо SMA
ASG - адаптер штекер LEMO - штекер SMA
ECP - прямое гнездо с двумя гайками

Модель разъема

- ЕРА - прямое гнездо для монтажа на печатную плату
- ЕРВ - прямое гнездо для монтажа на печатную плату с длинными штифтами
- ЕРС - прямое гнездо для монтажа на печатную плату с просветом под корпусом
- ЕРЕ - прямое гнездо с двумя гайками для монтажа на печатную плату
- ЕРК - угловое гнездо (90°) для монтажа на печатную плату с просветом под корпусом
- ЕРЛ - угловое гнездо (90°) для монтажа на печатную плату
- ЕРМ - угловое гнездо (90°) для монтажа на печатную плату с длинными штифтами
- ЕРН - прямое гнездо для запрессовки в печатную плату и монтажом парами
- ЕРС - угловое гнездо (90°) для монтажа на печатную плату с двумя гайками
- ЕРУ - угловое гнездо (90°) для монтажа на печатную плату с двумя вертикальными гнездами
- ЕРА - фиксируемое гайкой гнездо
- ЕРС - фиксируемое гайкой гнездо с посадочными местами на фланце
- ЕРЕ - фиксируемое гайкой гнездо с конической направляющей
- ЕРМ - фиксируемое гайкой гнездо с микропереключателем
- ЕРН - фиксируемое гайкой гнездо с заземляющими язычками
- ЕРТ - прямое гнездо с самофиксирующейся системой крепления
- ЕРУ - фиксируемое гайкой гнездо, вакуумплотное, монтируемое на задней панели

Модель разъема

EWV - фиксируемое гнездо, вакуумплотное

FAA - прямой штекер, не защелкивающийся, фиксируемый гайкой

FAB - прямой штекер, не защелкивающийся, устанавливаемый
заклепыванием

FFA - прямой штекер, закрепляемый на кабеле цангой

FFA - прямой штекер, закрепляемый на кабеле цангой, с изолированной
внешней оболочкой из PEEK

FFA - прямой штекер, закрепляемый на кабеле цангой, с гайкой для
установки гибкого наконечника

FFC - прямой штекер, закрепляемый на кабеле цангой, с плоскими фасками
на защелке соединительной муфты

FFE - прямой штекер, закрепляемый на кабеле цангой, с гайкой для
установки гибкого наконечника и с передним запирающим кольцом

FFF - прямой штекер, закрепляемый на кабеле цангой, без защелки

FFS - прямой штекер под обжим кабеля

FFY - прямой штекер, закрепляемый на кабеле цангой

FFV - прямой штекер под обжим кабеля с улучшенным экранированием

FLA - угловой штекер (90°), закрепляемый на кабеле цангой

FLR - угловой штекер (90°) с сопротивлением

FLS - угловой штекер (90°) под обжим кабеля

Модель разъема

- FLV - угловой штекер (90°) под обжим кабеля с улучшенным экранированием
- FPA - прямой штекер не защелкивающийся, для печатных плат
- FPL - угловой штекер (90°), не защелкивающийся, для печатных плат
- FRT - прямой штекер с сопротивлением или короткозамкнутый
- FTA - Т-штекер с двумя гнездами в линию
- FTL - Т-штекер с двумя гнездами под 90°
- FTR - угловой штекер (90°) с одним гнездом
- FTY - Т-штекер с двумя параллельными гнездами
- HGP - фиксируемое гайкой водонепроницаемое гнездо
- HGW - фиксируемое гайкой гнездо с задним запирающим кольцом
- PCA - свободное гнездо, закрепляемое на кабеле цангой
- PCS - свободное гнездо под обжим кабеля
- PES - фиксируемое гайкой гнездо под обжим, для монтажа на задней панели
- PSA - фиксируемое гайкой гнездо, с закрепляемым цангой кабелем
- PSS - фиксируемое гайкой гнездо под обжим кабеля
- RAD - фиксируемый гайкой соединитель
- RMA - свободный соединитель
- SWH - фиксируемый гайкой вакуумплотный соединитель



Размер и серия

X Y -

X - размер; Y - серия;

(для REDEL X = буква для вставки, Y = число контактов)



Конфигурация вставки

1 X X – униполярная
2 X X – коаксиальная
3 X X – мультиполярная
4 X X – высоковольтные
6 X X – триаксиальные
7 X X - гибридные низ В+высВ
8 X X - гибридные низ В+коакс
9 X X - другие гибридные
0 X X – жидкостные
X X n - волоконно оптические

(гибридные вставки)

X X = диаметр контакта

X X = импеданс

X X = число контактов

X X = вариации модели

X X = импеданс

X X = вариации модели

X X = вариации модели

X X = вариации модели

X X = Вариации модели

X X n = Вариации модели

X X = две буквы, n= цифра

X X = две цифры, n= буква



Материал корпуса

- C - хромированная латунь,
- D - позолоченная латунь,
- G - PEEK,
- H - PPS,
- K - латунь, покрытая черным хромом,
- L - алюминиевые сплавы,
- N - никелированная латунь,
- P - полиамид 6 или полисульфон,
- R - PPSU,
- S - нержавеющая сталь,
- T - нержавеющая сталь,
- U - нержавеющая сталь,
- V - латунь, покрытая зеленым Zn

При этом есть ограниченный выбор материалов корпуса для разъемов определенных серий, указанный в соответствующем разделе каталога



Материал изолятора

материал изолятора:

J - PEEK
G - PEEK
L - PEEK
N - PA6.6
P - Pehd
T - PTFE
V - Polyamide

цвет пластикового материала:

A - голубой
B - белый
G - серый
J - желтый
M - коричневый
N - черный
R - красный
V - зеленый
S - оранжевый



Тип контакта

- A- папа под пайку
папа - мама (только для спаренных);
- C - папа под обжим
папа – папа (для мостовых штекеров);
- D - папа на плату;
- E - папа – папа
мама (для мостовых штекеров и прямых штекеров с двумя параллельными гнездами);
- F - мама - мама
папа (для мостовых штекеров и прямых штекеров с двумя параллельными гнездами);
- L - мама под пайку
мама – папа (для мостовых штекеров);
- M - мама под обжим
мама – мама (для мостовых штекеров);
- N - мама на плату;
- W - папа под пайку ("папа" контакт в штекере, "мама" в гнезде)
мама под пайку ("папа" контакт в штекере, "мама" в гнезде);
- Y - папа под обжим ("папа" контакт в штекере, "мама" в гнезде)
мама под обжим ("папа" контакт в штекере, "мама" в гнезде);
- V - мама угловой на плату;



Зажимная цанга

тип	метод прикрепления цанги	описание
C X X	цанга для REDEL 1P и 2P серий	XX - диаметр цанги *1
C X X	цанга для S, 2C, K, E, 4A, 4E, 4M, 0A, 00 серий	XX - диаметр цанги *1
D X X	кабельная перемычка для REDEL для 3P серии	XX - диаметр цанги *1
D X X	цанга для B, 2G, 00, серий	XX - диаметр цанги *1
E X X	фиксация обжимом для 0A, 00, 01, оптоволокон 00, 0B серий	XX - диаметр цанги *1
M X X	цанга (B серии) для миниатюрных кабелей	XX - диаметр цанги *1
K X X	цанга (S, K, E серии) для крупных кабелей	XX - диаметр цанги *1
L X X	цанга (удлиненная версия) для B, 2C серий	XX - диаметр цанги *1
T X X	адаптер для волоконно оптической K серии	XX - диаметр цанги *1
T X X	клей (другие серии)	XX - диаметр цанги *1
Y X X	цанга для 3T серии	XX - диаметр цанги *1

1 – для цанги с диаметром равно или более чем 10мм (0,39") эти цифры обозначают диаметр в мм. В другом случае они обозначают диаметр в 1/10мм. Максимальный диаметр кабеля, который зажимает цанга обычно на 1/10мм меньше, чем диаметр цанги. Например: "D17" для B - серии диаметр цанги 1,7мм и допускается максимальный диаметр кабеля 1,6мм.

2 - переходная муфта и (или) переходной конус, по запросу



Варианты

Z - гайка цанги для прикрепления упругой втулки (свободные штекеры и гнезда)

Z - нет шайбы/гайки (фиксируемые штекеры и гнезда)

P - изолированный (водозащищенные модели)

PV - изолированный и вакуумплотный (водозащищенные модели)

N - кабельная группа; (n= одна цифра)

Анодированные цвета для алюминия:

A - голубой

J - желтый

N - черный

R - красный

T - натуральный

V - зеленый

X - натуральный

L - черный



Степень защиты

Директива IEC №60529 (директивы IEC есть аналоги российских ГОСТов) содержит международную принятую классификацию обозначений степени эффективности защиты внутренних частей электрического и электронного оборудования от внешних воздействий. Таким внешним воздействием может быть пыль, влага, удар, инструментальное вмешательство.

Маркировка степеней защиты состоит из двух букв IP (Ingress Protection) и двух цифр.

Первая цифра обозначает степень защиты от воздействий внешних тел:

0 – защита отсутствует;

1 – оборудование защищено от проникновения внутрь руками (пальцами), а также предметами с диаметром более 50 мм;

2 – оборудование защищено от проникновения внутрь объектов с размерами до 80мм длиной и 12мм в диаметре;

3 – оборудование защищено от проникновения внутрь инструментов, проволоки и т.п. с диаметром 2,5мм и более;

4 – оборудование защищено от проникновения внутрь инструментов, проволоки и т.п. с диаметром 1мм и более;

5 – оборудование защищено от проникновения внутрь пыли в таком количестве, которое может повлиять на работоспособность оборудования;

6 – оборудование полностью защищено от проникновения внутрь пыли.

Степень защиты

Вторая цифра обозначает степень защиты от влаги:

- 0 – защита отсутствует;
- 1 – оборудование защищено от вертикально падающих капель жидкости;
- 2 – оборудование защищено от скатывающихся по поверхности (при наклоне до 15 градусов) капель жидкости;
- 3 – оборудование защищено от водяной пыли, спреев жидкости;
- 4 – оборудование защищено от жидкости, случайно разлитой на его поверхности;
- 5 – оборудование защищено от струи воды, попадающей на его поверхность;
- 6 – оборудование защищено от окатывания его большим количеством воды (например, воздействие морских волн на палубе судна в шторм);
- 7 – оборудование защищено от временного погружения в воду;
- 8 – оборудование сконструировано в расчете на постоянное нахождение в погруженном состоянии

